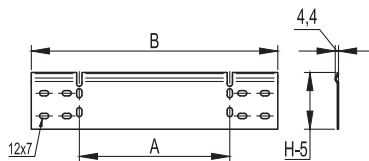


Универсальные аксессуары

Упрощенная редукция


Назначение:

- соединение лотков различной ширины.

Характеристики:

- толщина стали – 1,2 мм;
- при односторонней редукции используются совместно с усиленными соединителями GTO L соответствующей высоты;
- поставляются в несогнутом виде.

Высота Н, мм	Ширина перехода А, мм	Вес, исп. 1, кг/шт.	Код, исполнение 1	Код, исполнение 2	Код, исполнение 3	Код, исполнение 4
50	100	0,12	LR5100	LR5100HDZL	LR5100INOX	LR5100HDZL
	200	0,18	LR5200	LR5200HDZL	LR5200INOX	LR5200HDZL
	300	0,23	LR5300	LR5300HDZL	LR5300INOX	LR5300HDZL
	400	0,29	LR5400	LR5400HDZL	LR5400INOX	LR5400HDZL
80	100	0,19	LR8100	LR8100HDZL	LR8100INOX	LR8100HDZL
	200	0,27	LR8200	LR8200HDZL	LR8200INOX	LR8200HDZL
	300	0,35	LR8300	LR8300HDZL	LR8300INOX	LR8300HDZL
	400	0,43	LR8400	LR8400HDZL	LR8400INOX	LR8400HDZL
100	100	0,23	LR1100	LR1100HDZL	LR1100INOX	LR1100HDZL
	200	0,32	LR1200	LR1200HDZL	LR1200INOX	LR1200HDZL
	300	0,42	LR1300	LR1300HDZL	LR1300INOX	LR1300HDZL
	400	0,52	LR1400	LR1400HDZL	LR1400INOX	LR1400HDZL

Цинковая краска


Состав:

- алкидноэпирольная смола и хлопьевидные пигменты цинка и алюминия (более 90%).

Назначение:

- применяется внутри и снаружи помещений для нанесения прочного, антикоррозионного покрытия на металлические поверхности, для антикоррозионной защиты сварных швов;
- для ремонта поврежденных оцинкованных покрытий.

Характеристики:

- цвет – RAL 9006, цвет горячих гальванизированных поверхностей.
- расход – 150 мл/м²;
- толщина покрытия – 30–50 мк;
- высыхание до отлипа (20 °С) – 15 мин;
- полное отверждение (20 °С) – 12 ч;
- устойчивость к температурам: от –50 до +500 °С;

Способ нанесения:

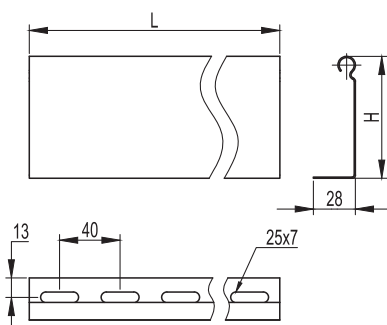
- перед нанесением необходимо предварительно удалить ржавчину, очистить и обезжирить поверхность. Распылять спрей необходимо равномерно, крест-накрест, при температуре около 20 °С с расстояния в 25 см от поверхности.

Испытания на стойкость к соляному туману DIN 50021/53167:

- более 550 часов

Наименование	Объем, мл	Код
Цинковая краска-спрей	400	37039HDZ

Перегородка SEP



Назначение:

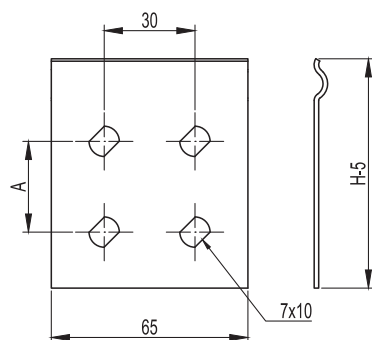
- разделение кабелей внутри лотка.

Характеристики:

- толщина стали – 0,8 мм.

Высота H, мм	Длина L, мм	Вес, исп. 1, кг/м	Код, исполнение 1	Код, исполнение 2	Код, исполнение 3	Код, исполнение 4
50	2000	0,48	36470	36470HDZ	36470INOX	36470ZL
50	3000	0,48	36480	36480HDZ	36480INOX	36480ZL
80	2000	0,68	36490	36490HDZ	36490INOX	36490ZL
80	3000	0,68	36500	36500HDZ	36500INOX	36500ZL
100	3000	0,84	36510	36510HDZ	36510INOX	36510ZL

Соединительная пластина GTO



Назначение:

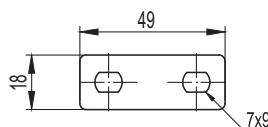
- соединение лотков и аксессуаров в случае отсутствия соединений "мама-папа".

Характеристики:

- толщина стали – 1,0 мм.

Высота H, мм	Вес исполнение 1, кг/шт.	A, мм	Код, исполнение 1	Код, исполнение 2	Код, исполнение 3	Код, исполнение 4
50	0,03	0	37301	37301HDZL	37301INOX	37301HDZL
80	0,04	30	37303	37303HDZL	37303INOX	37303HDZL
100	0,07	50	37305	37305HDZL	37305INOX	37305HDZL

Пластина для заземления PTCE



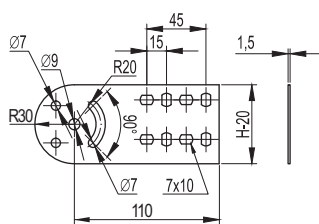
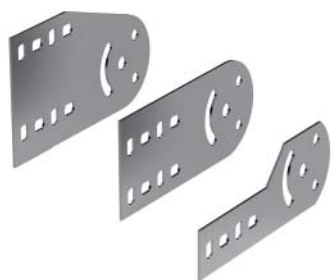
Назначение:

- медная пластина служит для передачи заземления в стыкуемых соединениях "мама-мама", "папа-папа".

Характеристики:

- толщина – 1 мм.

Высота H, мм	Вес, кг/шт.	Код
50-80-100	0,03	37501

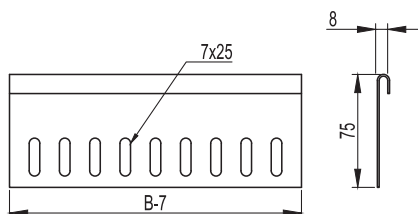
Соединитель лотков шарнирный GSV

Назначение:

- изменение уровня прокладки кабельной трассы под произвольным углом.

Характеристики:

- толщина соединителя – 1,5 мм.

Высота Н, мм	Вес, исполнение 1, кг/шт.	Код, исполнение 1	Код, исполнение 2	Код, исполнение 3	Код, исполнение 4
50	0,23	30013	30013HDZL	30013INOX	30013HDZL
80	0,25	30014	30014HDZL	30014INOX	30014HDZL
100	0,3	30015	30015HDZL	30015INOX	30015HDZL

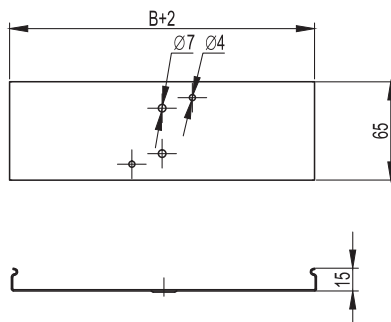
Защитная пластина RP

Назначение:

- защита кабеля от повреждения об острые грани лотка.

Характеристики:

- крепится к основанию лотка винтами М6х10 и гайками М6 с насечкой из раздела "М5 Combitech";
- толщина пластины – 1,2 мм.

Высота Н, мм	Ширина В, мм	Вес, исполнение 1, кг/шт.	Код, исполнение 1	Код, исполнение 2	Код, исполнение 3	Код, исполнение 4
50 80 100	100	0,08	36900	36900HDZL	36900INOX	36900HDZL
	150	0,11	36910	36910HDZL	36910INOX	36910HDZL
	200	0,15	36920	36920HDZL	36920INOX	36920HDZL
	300	0,31	36940	36940HDZL	36940INOX	36940HDZL
	400	0,30	36920 + 36920	36920HDZL + 36920HDZL	36920INOX + 36920INOX	36920HDZL + 36920HDZL
	500	0,46	36920 + 36940	36920HDZL + 36940HDZL	36920INOX + 36940INOX	36920HDZL + 36940HDZL

Соединительная накладка CGC для крышек лотка

Назначение:

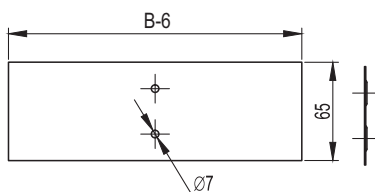
- соединение неровно отрезанных крышек лотков.

Характеристики:

- крепится к крышкам лотка винтами М6х10 и гайками М6 с насечкой из раздела "М5 Combitech";
- толщина пластин – 1 мм.

Высота Н, мм	Ширина В, мм	Вес, исполнение 1, кг/шт.	Код, исполнение 1	Код, исполнение 2	Код, исполнение 3	Код, исполнение 4
50 80 100	50	0,04	37390	37390HDZL	37390INOX	37390HDZL
	80	0,04	37391	37391HDZL	37391INOX	37391HDZL
	100	0,06	37392	37392HDZL	37392INOX	37392HDZL
	150	0,08	37393	37393HDZL	37393INOX	37393HDZL
	200	0,10	37394	37394HDZL	37394INOX	37394HDZL
	300	0,15	37395	37395HDZL	37395INOX	37395HDZL
	400	0,20	37396	37396HDZL	37396INOX	37396HDZL
	500	0,25	37397	37397HDZL	37397INOX	37397HDZL
	600	0,3	37398	37398HDZL	37398INOX	37398HDZL

Соединительная накладка CGB для основания лотка



Назначение:

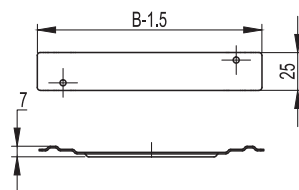
- соединение неровно отрезанных лотков.

Характеристики:

- толщина пластин – 1 мм.

Высота Н, мм	Ширина В, мм	Вес, исполнение 1, кг/шт.	Код, исполнение 1	Код, исполнение 2	Код, исполнение 3	Код, исполнение 4
50 80 100	50	0,03	37350	37350HDZL	37350INOX	37350HDZL
	80	0,03	37351	37351HDZL	37351INOX	37351HDZL
	100	0,04	37352	37352HDZL	37352INOX	37352HDZL
	150	0,06	37353	37353HDZL	37353INOX	37353HDZL
	200	0,10	37354	37354HDZL	37354INOX	37354HDZL
	300	0,15	37355	37355HDZL	37355INOX	37355HDZL
	400	0,20	37356	37356HDZL	37356INOX	37356HDZL
	500	0,25	37357	37357HDZL	37357INOX	37357HDZL
600	0,3	37358	37358HDZL	37358INOX	37358HDZL	

Держатель кабеля TRC



Назначение:

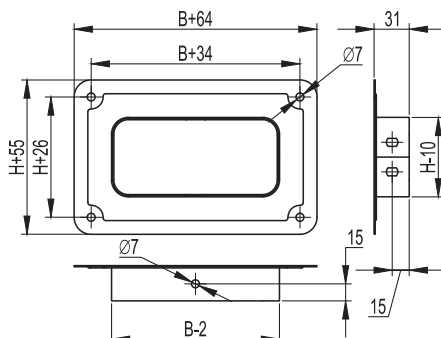
- фиксация кабеля на вертикальных участках трассы. Препятствует давлению на крышку лотка.

Характеристики:

- толщина держателя – 1,5 мм;
- устанавливается с шагом не более 1,0 м;
- не требует дополнительных соединительных элементов.

Высота Н, мм	Ширина В, мм	Вес, исполнение 1, кг/шт.	Код, исполнение 1	Код, исполнение 2	Код, исполнение 3	Код, исполнение 4
50 80 100	80	0,03	37561	37561HDZL	37561INOX	37561HDZL
	100	0,03	37562	37562HDZL	37562INOX	37562HDZL
	150	0,05	37563	37563HDZL	37563INOX	37563HDZL
	200	0,06	37564	37564HDZL	37564INOX	37564HDZL
	300	0,09	37565	37565HDZL	37565INOX	37565HDZL

Соединительный фланец FR



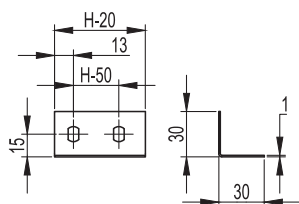
Назначение:

- ввод кабельной трассы в стену или оборудование.

Характеристики:

- толщина пластин – 1 мм.

Высота Н, мм	Ширина В, мм	Вес, исполнение 1, кг/шт.	Код, исполнение 1	Код, исполнение 2	Код, исполнение 3	Код, исполнение 4
50	50	0,05	37410	37410HDZL	37410INOX	37410HDZL
80	80	1,12	37431	37431HDZL	37431INOX	37431HDZL
	100	1,16	37432	37432HDZL	37432INOX	37432HDZL
	150	0,24	37433	37433HDZL	37433INOX	37433HDZL
	200	0,26	37434	37434HDZL	37434INOX	37434HDZL
	300	0,36	37435	37435HDZL	37435INOX	37435HDZL
	400	0,55	37436	37436HDZL	37436INOX	37436HDZL
	500	0,6	37437	37437HDZL	37437INOX	37437HDZL

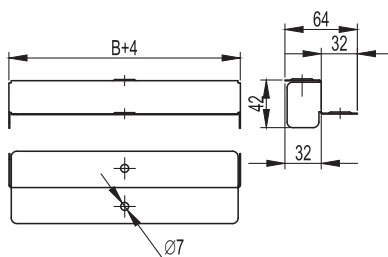
Уголок опорный FR

Назначение:

- создание сборных заглушек ТС и универсальных переходников;
- применяется также для ввода кабельной трассы в стену или оборудование.

Характеристики:

- толщина – 1 мм.

Высота Н, мм	Вес, исполнение 1, кг/шт.	Код, исполнение 1	Код, исполнение 2	Код, исполнение 3	Код, исполнение 4
50	0,15	30199	30199HDZL	30199INOX	30199HDZL
80	0,25	30189	30189HDZL	30189INOX	30189HDZL
100	0,35	30190	30190HDZL	30190INOX	30190HDZL

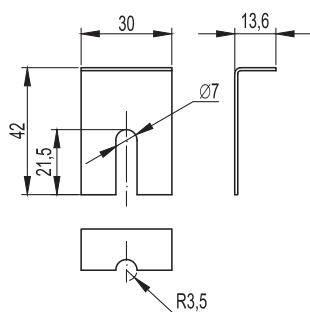
Переходник по высоте RB

Назначение:

- сохранение контакта заземления при соединении участков лотков различной высоты. Применяется для кабельных трасс с крышкой.

Характеристики:

- толщина – 1 мм.

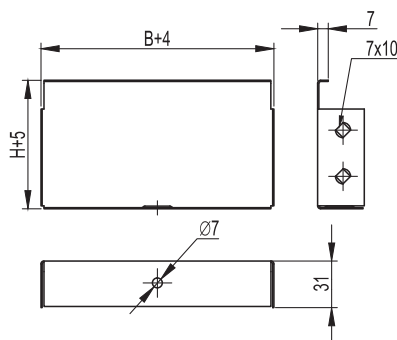
Высота Н, мм	Ширина В, мм	Вес, исполнение 1, кг/шт.	Код, исполнение 1	Код, исполнение 2	Код, исполнение 3	Код, исполнение 4
80-50	100	0,08	36542	36542HDZL	36542INOX	36542HDZL
	150	0,11	36543	36543HDZL	36543INOX	36543HDZL
	200	0,14	36544	36544HDZL	36544INOX	36544HDZL
	300	0,19	36545	36545HDZL	36545INOX	36545HDZL
	400	0,25	36546	36546HDZL	36546INOX	36546HDZL
100-50	500	0,31	36547	36547HDZL	36547INOX	36547HDZL
	100	0,1	36548	36548HDZL	36548INOX	36548HDZL
	150	0,14	36549	36549HDZL	36549INOX	36549HDZL
	200	0,18	36550	36550HDZL	36550INOX	36550HDZL
	300	0,25	36551	36551HDZL	36551INOX	36551HDZL
100-80	400	0,33	36552	36552HDZL	36552INOX	36552HDZL
	500	0,4	36553	36553HDZL	36553INOX	36553HDZL
	100	0,07	36554	36554HDZL	36554INOX	36554HDZL
	150	0,1	36555	36555HDZL	36555INOX	36555HDZL
	200	0,12	36556	36556HDZL	36556INOX	36556HDZL
100-80	300	0,17	36557	36557HDZL	36557INOX	36557HDZL
	400	0,23	36558	36558HDZL	36558INOX	36558HDZL
	500	0,28	36559	36559HDZL	36559INOX	36559HDZL

Держатель крышки

Назначение:

- дополнительное крепление крышки лотков, в случае установки лестничных и листовых, перфорированных лотков на открытом воздухе в условиях больших ветровых нагрузок.

Высота Н, мм	Вес, кг/шт.	Код, исполнение 3	Код, исполнение 4
50-80-100	0,15	38500INOX	38500ZL

Заглушка цельная ТС



Назначение:

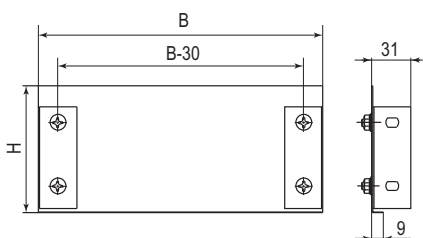
- устанавливается в торец лотка в местах окончания трассы.

Характеристики:

- толщина – 1 мм.

Высота Н, мм	Ширина В, мм	Вес, исполнение 1, кг/шт.	Код, исполнение 1	Код, исполнение 2	Код, исполнение 3	Код, исполнение 4
50	50	0,08	37240	37240HDZL	37240INOX	37240HDZL
	80	0,11	37261	37261HDZL	37261INOX	37261HDZL
	100	0,12	37262	37262HDZL	37262INOX	37262HDZL
	150	0,18	37263	37263HDZL	37263INOX	37263HDZL
	200	0,22	37264	37264HDZL	37264INOX	37264HDZL
	300	0,3	37265	37265HDZL	37265INOX	37265HDZL
	400	0,4	37266	37266HDZL	37266INOX	37266HDZL
	500	0,5	37267	37267HDZL	37267INOX	37267HDZL
80	600	0,6	37269	37269HDZL	37269INOX	37269HDZL

Заглушка сборная ТС



Назначение:

- устанавливается в торец лотка в местах окончания трассы.

Характеристики:

- толщина – 1 мм.

Высота Н, мм	Ширина В, мм	Код, исполнение 1	Код, исполнение 2	Код, исполнение 3	Код, исполнение 4
50	100	30193	30193HDZL	30193INOX	30193HDZL
	150	30194	30194HDZL	30194INOX	30194HDZL
	200	30195	30195HDZL	30195INOX	30195HDZL
	300	30196	30196HDZL	30196INOX	30196HDZL
	400	30197	30197HDZL	30197INOX	30197HDZL
	500	30198	30198HDZL	30198INOX	30198HDZL
	600	37268	37268HDZL	37268INOX	37268HDZL
100	100	30265	30265HDZL	30265INOX	30265HDZL
	150	30266	30266HDZL	30266INOX	30266HDZL
	200	30267	30267HDZL	30267INOX	30267HDZL
	300	30268	30268HDZL	30268INOX	30268HDZL
	400	30269	30269HDZL	30269INOX	30269HDZL
	500	30270	30270HDZL	30270INOX	30270HDZL
	600	37270	37270HDZL	37270INOX	37270HDZL